

Die Angaben in diesem Produktdatenblatt erfolgen nach Anhang I (2.2.1) der Verordnung (EU) Nr. 66/2014 der Kommission zur Durchführung der Richtlinie 2009/125/EG des Europäischen Parlaments und des Rates im Hinblick auf die Festlegung von Anforderungen an die umweltgerechte Gestaltung von Haushaltsbacköfen, -kochmulden und -dunstabzugshauben.

## Informationen zu elektrischen Haushaltskochmulden

A	Modellkennung	KBH 23311
B	Art der Kochmulde	Strom
C	Anzahl der Kochzonen und / oder Kochflächen	4
D	Heiztechnik (Induktionskochzonen und -kochflächen, Strahlungskochzonen, Kochplatten)	Induktionskochzonen

		Symbol	Wert	Einheit
E	Bei kreisförmigen Kochzonen oder -flächen:			
E <sub>1</sub>	Vorne links	∅	21,0 (12,0)	cm
E <sub>2</sub>	Hinten links	∅	14,5	cm
E <sub>3</sub>	Hinten rechts	∅	17,0x26,5	cm
E <sub>4</sub>	Vorne rechts	∅	18,0	cm
F	Bei nicht kreisförmigen Kochzonen oder -flächen:			
F <sub>1</sub>	Vorne links	L / W	---	cm
F <sub>2</sub>	Hinten links	L / W	---	cm
F <sub>3</sub>	Hinten rechts	L / W	---	cm
F <sub>4</sub>	Vorne rechts	L / W	---	cm
G	Energieverbrauch je Kochzone oder -fläche:			
G <sub>1</sub>	Vorne links	EC <sub>electric cooking</sub>	185,5	Wh/kg
G <sub>2</sub>	Hinten links	EC <sub>electric cooking</sub>	185,8	Wh/kg
G <sub>3</sub>	Hinten rechts	EC <sub>electric cooking</sub>	191,2	Wh/kg
G <sub>4</sub>	Vorne rechts	EC <sub>electric cooking</sub>	191,2	Wh/kg
H	Energieverbrauch der Kochmulde je kg	EC <sub>electric</sub>	188,5	Wh/kg

Zur Ermittlung der Konformität mit den Anforderungen an die umweltgerechte Gestaltung wurden Messmethoden und Berechnungen im Sinne folgender Normen angewandt:

EN 60350-2:2013 + A11:2014  
 EN 50564:2011

Für die Nutzer relevante Informationen zur Verringerung der Umweltauswirkungen (z. B. des Energieverbrauchs) beim Kochen nach Anhang I (2.b) der Verordnung (EU) Nr. 66/2014 der Kommission zur Durchführung der Richtlinie 2009/125/EG des Europäischen Parlaments und des Rates im Hinblick auf die Festlegung von Anforderungen an die umweltgerechte Gestaltung von Haushaltsbacköfen, -kochmulden und -dunstabzugshauben.

- Verwenden Sie geeignete Töpfe bzw. Pfannen zum Kochen. Töpfe bzw. Pfannen mit einem dicken und flachen Boden können bis zu 1/3 elektrische Energie sparen. Denken Sie daran Töpfe bzw. Pfannen, wenn möglich, immer abzudecken, da sonst, zum Erreichen des gleichen Ergebnisses, die vierfache Energie nötig ist.
- Passen Sie die Größe des Kochtopfes der Pfanne bzw. des Topfes an die Oberfläche der Heizzone an. Ein Kochtopf bzw. eine Pfanne sollte niemals kleiner sein als die Heizzone.
- Stellen Sie sicher, dass Heizzonen und Pfannen-/Topfböden sauber sind, da Verschmutzungen die Wärmeübertragung behindern können. Mehrfach angebrannte / eingebrannte Verschmutzungen können oftmals nur durch Produkte entfernt werden, die der Umwelt schaden.
- Öffnen Sie den Pfannen-/Topfdeckel nicht zu oft um unnötige Verluste von Energie zu vermeiden
- Schalten Sie die Herdplatten rechtzeitig aus und verwenden Sie die vorhandene Restwärme. Bei längeren Kochzeiten schalten Sie die Heizzonen 5 bis 10 Minuten dem Ende der Kochzeit ab. Dies spart bis zu 20% Energie.
- Installieren Sie den Herd nicht in unmittelbarer Nähe von Kühl- / Gefriergeräten. Andernfalls steigt der Energieverbrauch unnötig an.

This product information is given in accordance with Annex I (2.2.1) of the Commission Regulation (EU) No 66/2014 implementing Directive 2009/125/EC of the European Parliament and of the Council with regard to ecodesign requirements for domestic ovens, hobs and range hoods.

## Information for domestic electric hobs

A	Model identification	KBH 23311
B	Type of hob	Electricity
C	Number of cooking zones and/or areas	4
D	Heating technology (induction cooking zones and cooking areas, radiant cooking zones, solid plates)	Induction cooking zones

		<i>Symbol</i>	<i>Wert</i>	<i>Einheit</i>
E	For circular cooking zones or areas:			
E <sub>1</sub>	Front left	∅	21,0 (12,0)	cm
E <sub>2</sub>	Rear left	∅	14,5	cm
E <sub>3</sub>	Rear right	∅	17,0x26,5	cm
E <sub>4</sub>	Front right	∅	18,0	cm
F	For non-circular cooking zones or areas:			
F <sub>1</sub>	Front left	L / W	---	cm
F <sub>2</sub>	Rear left	L / W	---	cm
F <sub>3</sub>	Rear right	L / W	---	cm
F <sub>4</sub>	Front right	L / W	---	cm
G	Energy consumption per cooking zone or area calculated per kg:			
G <sub>1</sub>	Front left	EC <sub>electric cooking</sub>	185,5	Wh/kg
G <sub>2</sub>	Rear left	EC <sub>electric cooking</sub>	185,8	Wh/kg
G <sub>3</sub>	Rear right	EC <sub>electric cooking</sub>	191,2	Wh/kg
G <sub>4</sub>	Front right	EC <sub>electric cooking</sub>	191,2	Wh/kg
H	Energy consumption for the hob calculated	EC <sub>electric</sub>	188,5	Wh/kg

In order to determine compliance with the eco-design requirements, the measurement methods and calculations of the following standards were applied:

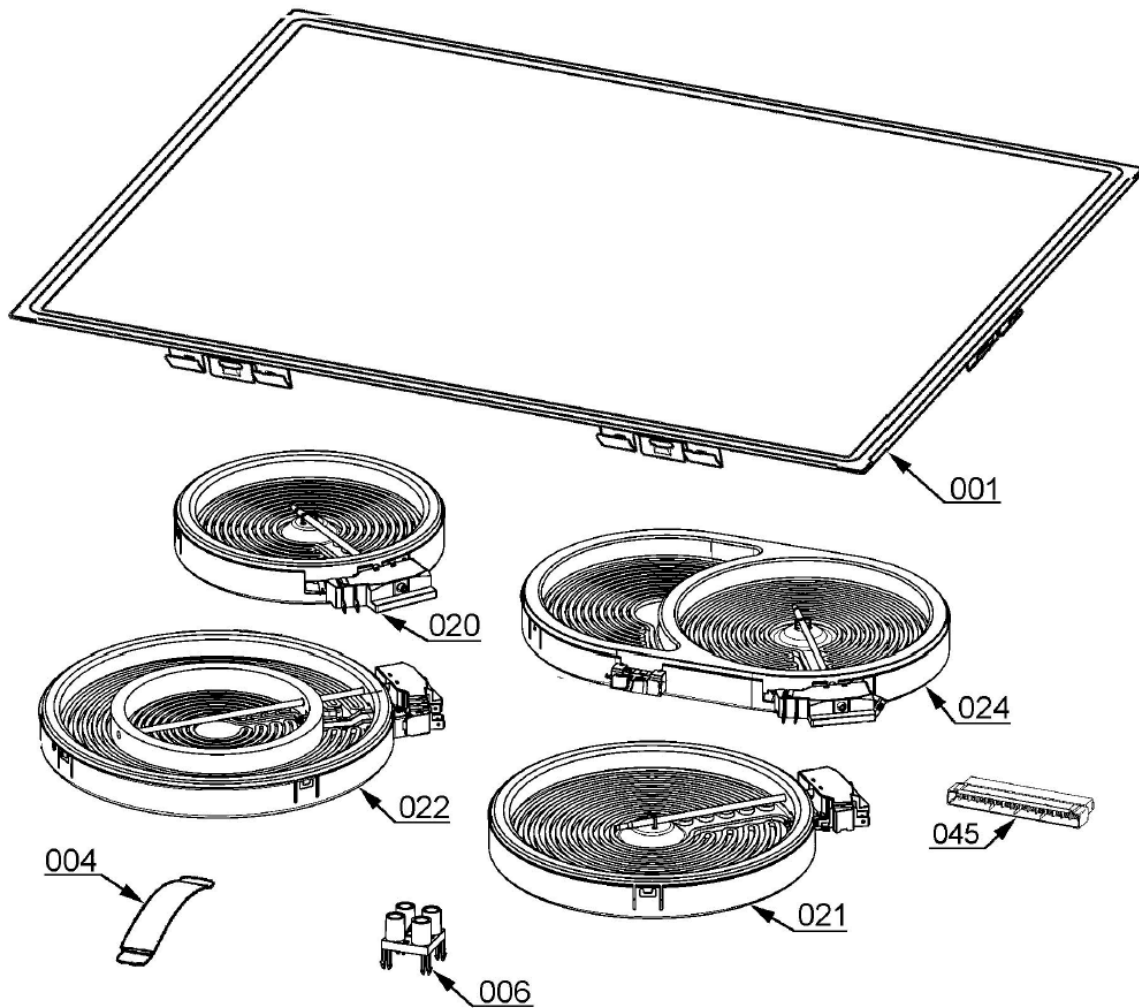
EN 60350-2:2013 + A11:2014  
 EN 50564:2011

Information relevant to users in order to reduce total environmental impact (e.g. energy use) of the cooking process according to Annex I (2.b) ) of the Commission Regulation (EU) No 66/2014 implementing Directive 2009/125/EC of the European Parliament and of the Council with regard to ecodesign requirements for domestic ovens, hobs and range hoods.

- Use proper pans / pots for cooking. Pans / pots with thick, flat bases can save up to 1/3 on electric energy. Remember to cover pans if possible otherwise you will use up to four times as much energy!
- Match the size of the saucepan / pots to the surface of the heating zone. A saucepan / pot should never be smaller than a heating zone.
- Ensure heating zones and pan bases are clean. Soils can prevent heat transfer – and repeatedly burnt – on spillages can often only be removed by products which cause damage to the environment.
- Do not uncover the pan / pot too often as this results in an unnecessary loss of energy
- Switch off the oven in good time and make use of residual heat. For long cooking times, switch off heating zones 5 to 10 minutes before finishing cooking. This saves up to 20% on energy.
- Do not install the hob in the direct vicinity of refrigerators/freezers. Otherwise energy consumption increases unnecessarily.

(DE) Informationen zur zerstörungsfreien Demontage zu Wartungszwecken und Informationen zur Demontage nach Anhang I (2.b) der Verordnung (EU) Nr. 66/2014 der Kommission zur Durchführung der Richtlinie 2009/125/EG des Europäischen Parlaments und des Rates im Hinblick auf die Festlegung von Anforderungen an die umweltgerechte Gestaltung von Haushaltsbacköfen, -kochmulden und -dunstabzugshauben.

(EN) Information relevant for non-destructive disassembly for maintenance purposes and information relevant for dismantling according to Annex I (2.b) ) of the Commission Regulation (EU) No 66/2014 implementing Directive 2009/125/EC of the European Parliament and of the Council with regard to ecodesign requirements for domestic ovens, hobs and range hoods.



P00003059143

<b>Number / Nummer</b>	<b>Description</b>	<b>Beschreibung</b>
001	Cooking top with frame, INOX, KOENIC, 576x506mm	Kochplatte mit Rahmen, INOX, KOENIC, 576x506mm
004	Spring, radiant heater	Feder, Heizstrahler
006	Heat indicator, 4-ways	4-Wege Wärmeindikator
020	Radiant heater, 140, 230V, 1200W	Heizstrahler, 140, 230V, 1200W
021	Radiant heater, 180, 230V, 1800W	Heizstrahler, 180, 230V, 1800W
022	Radiant heater, double, 210/120, 230V, 2200W	Heizstrahler, doppelt, 210/120, 230V, 2200W
024	Radiant heater, double, oval, 265x170, 230V, 2400W	Heizstrahler, doppelt, oval, 265x170, 230V, 2200W
045	Harness, power supply, heater	Halterung, Stromversorgung, Heizelement
999	Kit, mounting bracket, cooking top with frame, 8pcs	Kit, Halterung, Kochplatte mit rahmen, 8Stk.