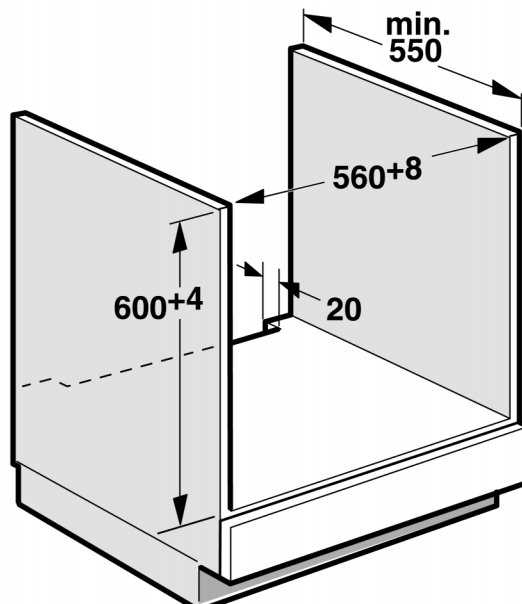
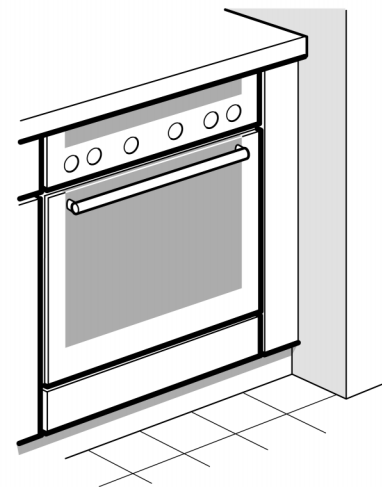
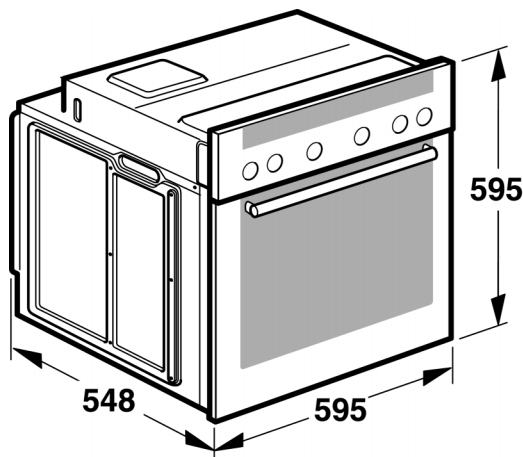


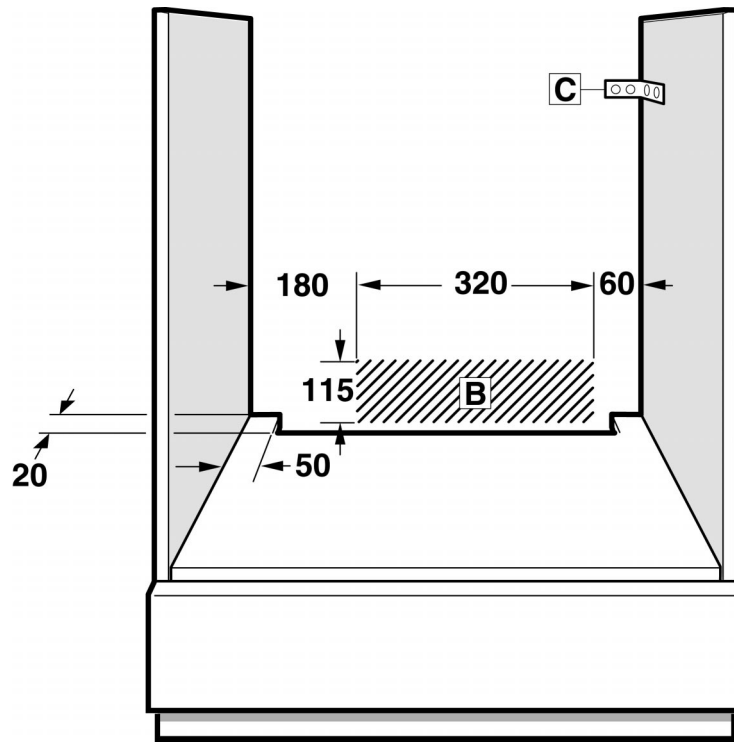
HE..

- de** **Montageanweisung**  
bitte aufbewahren
- en** **Installation Instructions**  
please keep
- fr** **Manuel de montage**  
à garder soigneusement
- it** **Istruzione per l'installazione**  
si prega di conservare
- nl** **Installatievoorschrift**  
goed bewaren
- da** **Montagevejledning**  
bedes opbevaret
- pt** **Instruções de montagem**  
por favor, guardar
- es** **Instrucciones de Montaje**  
por favor, guardar
- el** **Οδηγίες εγκατάστασης**  
Να φυλάσσεται
- no** **Monteringsanvisning**  
må oppbevares
- sv** **Monteringsanvisning**  
spara anvisningen
- fi** **Asennusohjeet**  
säilytä ohjeet
- ru** **Инструкция по монтажу**  
Пожалуйста, сохраните
- cs** **Montážní návod**  
prosím uschovejte
- pl** **Instrukcja montażu**  
proszę zachować
- tr** **Montaj Talimatları**  
Lütfen saklayınız

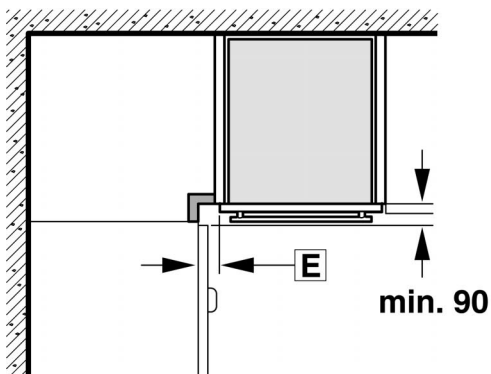
1



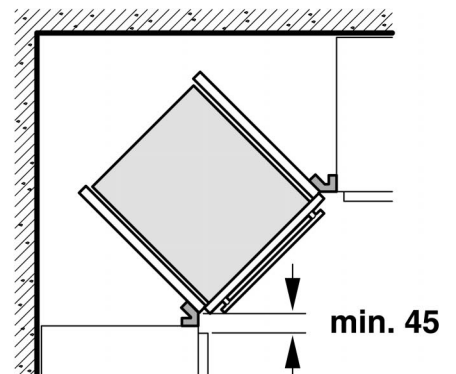
# 2



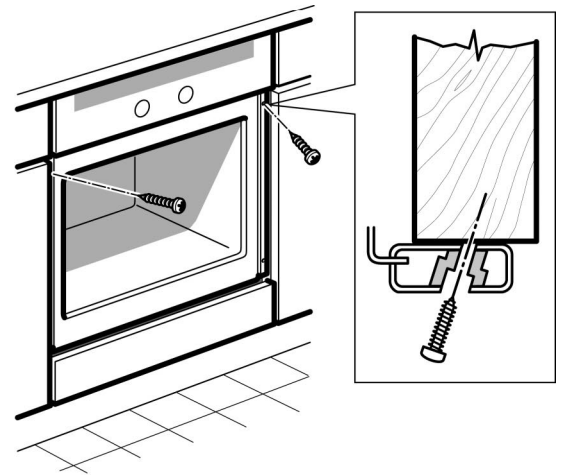
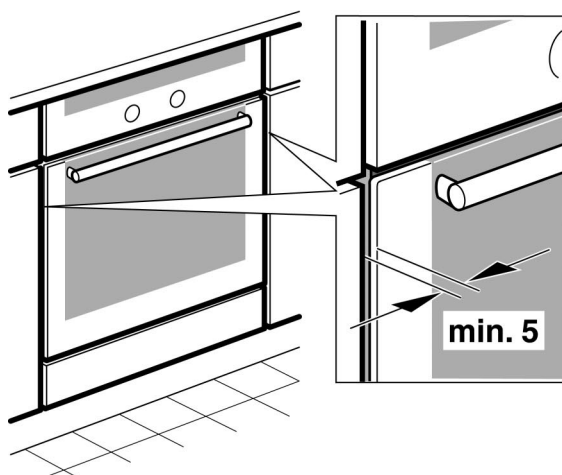
# 3



# D



# 4



## Geräte Kombination

Kochfeld und Herd müssen vom gleichen Hersteller und kombinierbar sein. Achten Sie auf die Kombinations-Punkte. Sie müssen gleich sein.

Beachten Sie die Maßangaben in der Montageanweisung des Kochfeldes.

## Möbel vorbereiten Bild 1

■ Nur ein fachgerechter Einbau nach dieser Montageanweisung garantiert einen sicheren Gebrauch. Bei Schäden durch falschen Einbau haftet der Monteur.

■ Einbaumöbel müssen bis 90 °C temperaturbeständig sein, angrenzende Möbelfronten mind. bis 70 °C.

■ Alle Ausschnittarbeiten an Möbel und Arbeitsplatte vor dem Einsetzen der Geräte durchführen. Späne entfernen, die Funktion von elektr. Bauteilen kann beeinträchtigt werden.

■ Vorsicht beim Einbau! Teile, die während der Montage zugänglich sind, können scharfkantig sein. Zur Vermeidung von Schnittverletzungen Schutzhandschuhe tragen.

■ Zwischen Gerät und angrenzenden Möbelfronten ist ein Luftspalt von mindestens 5 mm erforderlich.

## Gerät unter Arbeitsplatte –Bild 2

Die Geräte-Anschlussdose muss im Bereich der schraffierten Fläche **[B]** oder außerhalb des Einbauräumens liegen.

Der Zwischenboden des Umbauschranks benötigt einen Lüftungsausschnitt.

Nicht befestigte Möbel mit einem handelsüblichen Winkel **[C]** an der Wand befestigen.

Arbeitsplatte auf Einbaumöbel befestigen.

## Eckeinbau – Bild 3

Bei Eckeinbau Maße **[D]** berücksichtigen. Das Maß **[E]** ist abhängig von der Dicke der Möbelfront und dem Griff.

## Gerät an das Netz anschließen

■ Nur ein konzessionierter Fachmann darf das Gerät anschließen. Es gelten die Bestimmungen des regionalen Elektrizitätsversorgers und des Landes.

■ Bei allen Montagearbeiten muss das Gerät spannungslos sein.

■ Das Gerät entspricht der Schutzklasse I und darf nur mit Schutzleiter-Anschluss betrieben werden.

■ Netzanschlussleitung: Typ H05 VV-F oder höherwertig. Die gelb-grüne Ader für den Schutzleiter-Anschluss muss geräteseitig 10 mm länger sein, als die anderen Adern.

■ In der Installation muss ein allpoliger Trennschalter mit mindestens 3 mm-Kontaktöffnung vorhanden sein, oder das Gerät wird über einen Stecker mit Schutzkontakt-System angeschlossen. Dieser

muss nach dem Einbau noch zugänglich sein.

■ Der Berührungsschutz muss durch den Einbau gewährleistet sein.

■ Phasen- und Neutral- ("Null-") Leiter in der Anschlussdose identifizieren. Bei Falschanschluss kann das Gerät beschädigt werden.

■ Nur nach Anschlussbild anschließen. Spannung siehe Typschild.

■ Das Gerät zum Anschließen vor dem Möbel abstellen. Das Anschlusskabel muss entsprechend lang sein.

## Einbaugerät befestigen –Bild 4

■ Bei Backwagengeräten den Backwagen herausnehmen.

■ Gerät ganz einschieben und mittig ausrichten.

■ Gerät mit Schrauben (4 x 25) befestigen.

■ Der Spalt zwischen Arbeitsplatte und Gerät darf nicht durch zusätzliche Leisten verschlossen werden.

## Ausbau

Gerät spannungslos machen. Befestigungsschrauben lösen. Gerät leicht anheben und ganz herausziehen. Den Kochfeld-Anschluss abstecken, siehe Montageanweisung des Kochfeldes.

## Combination of appliances

The hob and oven must be produced by the same manufacturer and be able to be combined.

Observe the combination features. They must be the same.

Observe the dimensions in the hob installation instructions.

## Preparing the units - Fig. 1

■ The cooker is only guaranteed to be safe for use after proper installation in accordance with these installation instructions. The fitter is liable for any damage resulting from incorrect installation.

■ Fitted units must be heat-resistant up to 90 °C, and adjacent unit fronts up to at least 70 °C.

■ Make all the cut-outs in the units and the work surface before fitting the appliances. Remove shavings as they can affect the function of electrical components.

■ Caution during installation. Parts that are accessible during installation may have sharp edges. Wear protective gloves to prevent cuts.

■ A gap of at least 5 mm is required between the appliance and adjacent unit fronts.

## Appliance under the work surface – Fig. 2

The oven power socket must be located in the area of the hatched surface **[B]** or outside the installation space.

The intermediate floor of the surround unit requires a ventilation cutout.

Furniture which is not fitted should be secured to the wall using a standard **[C]** angle bracket.

Secure the work surface to the fitted unit.

## Corner installation – Fig. 3

Take the measurement in Fig. **[D]** when installing the oven in a corner into consideration. Measurement **[E]** depends on the thickness of the front of the unit and the handle.

## Connecting the oven to the mains

■ The cooker may only be connected by a licensed specialist. The local electricity supplier's regulations and national regulations apply.

■ The appliance must be disconnected from the mains before any installation work takes place.

■ The oven corresponds to safety class I and may only be used with an earth connection.

■ Mains connection lead: Type H05 VV-F or higher.

The yellow-green lead for the earth connection must be 10 mm longer on the side of the appliance than the other leads.

■ An all-pole isolating switch with a contact gap measuring at least 3 mm must be available during installation.

■ Do not connect the appliance using a 13A plug or protect it with a 13A fuse.

■ Shock protection must be guaranteed by the installation.

■ Identify the phase and neutral conductor in the socket. Incorrect connection may damage the oven.

■ Only connect in accordance with the connection diagram.

See the rating plate for the voltage.

■ Place the oven which is to be connected in front of the unit. The connection cable must be of the corresponding length.

## Securing a fitted appliance – Fig. 4

■ If the oven has an oven carriage, this must be removed.

■ Insert the cooker and align centrally.

■ Secure the appliance with screws (4 x 25).

■ The gap between the work surface and the cooker must not be sealed off by additional strips.

## Removal

Disconnect the cooker from the power supply. Release the securing screws. Carefully lift the appliance and pull out completely. To mark out the hob connection refer to the hob installation instructions.

fr

## Combinaison des appareils

La table de cuisson et la cuisinière doivent être du même fabricant et combinables.

Faire attention aux points de combinaison. Ils doivent être identiques. Respectez les dimensions indiquées dans la notice de montage de la table de cuisson.

## Préparation du meuble - fig. 1

■ Uniquement une installation effectuée selon cette notice de montage garantit une utilisation en toute sécurité. En cas de dommages résultant d'une installation incorrecte, l'installateur est responsable.

■ Les meubles d'encastrement doivent résister à des températures jusqu'à 90 °C, les façades de meubles attenants à au moins 70 °C.

■ Effectuer tous les travaux de découpe sur le meuble et sur le plan de travail avant d'encaster les appareils. Enlever les copeaux, le fonctionnement des composants électriques peut être compromis.

■ Attention lors de l'encastrement ! Des éléments accessibles pendant le montage peuvent posséder des arêtes vives. Porter des gants de protection pour éviter des coupures.

■ Une fente d'aération d'au moins 5 mm est nécessaire entre l'appareil et les façades des meubles attenants.

## L'appareil sous le plan de travail - fig. 2

La prise de raccordement de l'appareil doit se trouver dans la zone de la surface hachurée **B** ou à l'extérieur de l'espace d'encastrement.

Le faux-plancher de la niche nécessite une découpe pour l'aération.

Les meubles non fixés doivent être vissés au mur avec une équerre usuelle du commerce **C**.

Fixer le plan de travail sur le meuble d'encastrement.

## Installation d'angle - fig. 3

Lors d'une installation d'angle, respecter les dimensions **D**. La dimension **E** dépend de l'épaisseur de la façade du meuble et de la poignée.

## Brancher l'appareil au secteur

■ Seul un spécialiste agréé est habilité à raccorder l'appareil. Les prescriptions de l'entreprise de distribution d'électricité régionale et celles en vigueur dans le pays sont applicables.

■ L'appareil doit être mis hors tension pour tous les travaux de montage.

■ L'appareil répond à la classe de protection I et doit uniquement être utilisé avec le raccordement au conducteur de protection.

■ Câble de raccordement au secteur: type H05 VV-F ou supérieur.

Le fil jaune-vert pour le raccordement au conducteur de protection doit être 10 mm plus long, côté appareil, que les autres fils.

■ L'installation doit comprendre un sectionneur tous pôles d'un écartement entre contacts d'au moins 3 mm ou l'appareil doit être raccordé par un connecteur sur une prise de sécurité. Celle-ci doit encore être accessible après le montage.

■ L'encastrement doit garantir la protection contre les contacts accidentels.

■ Identifier le conducteur de phase et le conducteur neutre dans la prise de raccordement. En cas de mauvais branchement, l'appareil peut être endommagé.

■ Effectuer uniquement le raccordement selon le schéma de raccordement.

Pour la tension, voir la plaque signalétique.

■ Déposer l'appareil à raccorder devant le meuble. Le câble de raccordement doit être suffisamment long.

## Fixer l'appareil encastrable - fig. 4

■ En cas d'appareils à chariot sortant, enlever le chariot.

■ Pousser l'appareil jusqu'au fond et le centrer.

■ Fixer l'appareil avec les vis (4 x 25).

■ L'interstice entre le plan de travail et l'appareil ne doit pas être obturé par des baguettes supplémentaires.

## Dépose

Mettre l'appareil hors tension. Desserrer les vis de fixation. Soulever légèrement l'appareil et le retirer complètement.

Déconnecter le raccordement de la table de cuisson, voir la notice de montage de la table de cuisson.

it

## Combinazione di apparecchi

Il piano di cottura e la cucina devono essere dello stesso costruttore e devono essere combinabili.

Prestare attenzione ai punti di combinazione. Devono essere identici.

Si raccomanda di osservare le misure indicate nelle istruzioni per il montaggio del piano di cottura.

## Preparazione del mobile Figura 1

■ L'utilizzo sicuro viene garantito solo se il montaggio è stato effettuato in modo corretto secondo le presenti istruzioni. In caso di danni dovuti a un montaggio scorretto la responsabilità ricade su chi ha montato l'apparecchio.

■ I mobili da incasso devono essere termostabili fino a 90 °C e i frontali dei mobili vicini almeno fino a 70 °C.

■ Completare tutti i lavori di taglio sui mobili e la piastra di lavoro prima dell'inserimento dell'apparecchio. Rimuovere i trucioli affinché non pregiudichino il funzionamento dei componenti elettrici.

■ Prestare attenzione durante il montaggio! Parti che restano scoperte durante il montaggio possono essere appuntite. Indossare guanti protettivi per evitare di procurarsi ferite da taglio.

■ Tra l'apparecchio e i mobili adiacenti deve essere lasciato uno spazio di almeno 5 mm.

## Apparecchio situato al di sotto della piastra di lavoro - Figura 2

La presa di collegamento dell'apparecchio deve trovarsi in corrispondenza della zona tratteggiata **B** o all'esterno del vano di montaggio.

Il doppio fondo del mobile necessita di una fessura di ventilazione.

Avvitare alla parete i mobili non fissati utilizzando una comune squadra **C**.

Fissare la piastra di lavoro al mobile da incasso.

## Mobile ad angolo - Figura 3

In caso di montaggio angolare, rispettare le misure **D**. La misura **E** dipende dallo spessore della parte frontale del mobile e dalla maniglia.



## Allacciamento dell'apparecchio alla rete

■ L'allacciamento dell'apparecchio deve essere effettuato esclusivamente da personale autorizzato. Sono da considerarsi valide le disposizioni dell'impresa regionale erogatrice di energia elettrica nonché le disposizioni nazionali.

■ Durante l'esecuzione dei lavori di montaggio, l'apparecchio deve essere senza tensione.

■ L'apparecchio è conforme alla classe di protezione I e può essere messo in funzione esclusivamente con conduttore di terra.

■ Cavo di allacciamento alla rete: Modello H05 VV-F o superiore.

Sul lato dell'apparecchio il filo giallo-verde per l'allacciamento del conduttore di terra deve essere 10 mm più lungo degli altri fili.

■ L'impianto deve essere dotato di un sezionatore universale con un'apertura di contatto non inferiore a 3 mm. In caso contrario, l'apparecchio verrà collegato mediante un connettore alla presa con messa a terra. Quest'ultima deve essere accessibile anche dopo aver completato il montaggio.

■ La protezione da contatto deve essere garantita già dalla fase di montaggio dell'apparecchio.

■ Identificare il conduttore di fase e il conduttore neutro nella presa. Un allacciamento scorretto può danneggiare l'apparecchio.

■ Collegare l'apparecchio esclusivamente come indicato dal relativo schema di connessione.

Per la tensione, si veda quanto riportato sulla targhetta.

■ Posizionare dinanzi al mobile l'apparecchio per l'allacciamento. Il cavo di allacciamento deve avere una lunghezza adeguata.

## Fissaggio dell'apparecchio a incasso – Figura 4

■ In caso di apparecchi dotati di carrello, estrarre il carrello del forno,

■ Inserire completamente l'apparecchio e allinearne centralmente.

■ Fissare l'apparecchio mediante le viti (4 x 25)

■ La fessura tra la piastra di lavoro e l'apparecchio non deve essere chiusa da listelli supplementari.

### Smontaggio

Togliere la tensione. Svitare le viti di fissaggio. Sollevare leggermente l'apparecchio ed estrarlo completamente. Staccare la spina del piano di cottura. Si raccomanda di osservare le istruzioni per il montaggio del piano di cottura.

nl

## Combinatie van apparatuur

Kookplaat en fornuis dienen van dezelfde fabrikant te zijn en moeten gecombineerd kunnen worden.

Let op de combinatiepunten. Deze moeten gelijk zijn.

Let op de informatie over afmetingen in het installatievoorschrift bij de kookplaat.

## Meubel voorbereiden Afbeelding 1

■ Alleen als de inbouw op deskundige wijze en conform dit installatievoorschrift wordt uitgevoerd, is de veiligheid bij het gebruik gegarandeerd. De monteur is aansprakelijk voor schade als gevolg van een verkeerde inbouw.

■ Inbouwmeubels dienen bestand te zijn tegen een temperatuur van maximaal 90 °C, aangrenzende voorzijden van meubels tegen een temperatuur van minstens 70 °C.

■ Alle uitsnijdingswerkzaamheden aan het meubel en het werkblad uitvoeren voordat de apparaten worden ingebracht. Spanen verwijderen, deze kunnen invloed hebben op de werking van elektr. componenten.

■ Voorzichtig bij het inbouwen! Delen die tijdens het inbouwen toegankelijk zijn, kunnen scherpe randen hebben. Draag werkhandschoenen ter voorkoming van snijwonden.

■ Tussen het apparaat en de aangrenzende voorzijden van meubels dient een luchtspleet van minstens 5 mm aanwezig te zijn.

### Apparaat onder werkblad – afbeelding 2

Het aansluitstopcontact van het apparaat dient zich in het bereik van het gearceerde vlak **B** of buiten de inbouwruimte te bevinden.

Voor het tussenschot van de ombouwkast is een ventilatieuitsnijding nodig.

Niet-bevestigde meubels met een in de handel gebruikelijke hoek **C** aan de wand bevestigen.

Werkblad op het inbouwmeubel bevestigen.

### Hoekinbouw – afbeelding 3

Bij hoekinbouw op de afmetingen **D** letten. De afmeting **E** is afhankelijk van de dikte van de voorzijde van het meubel en van de handgreep.

## Apparaat aansluiten op het net

■ Alleen een daartoe bevoegde vakman mag het apparaat aansluiten. De voorschriften van de regionale elektriciteitsmaatschappij en van het land zijn van toepassing.

■ Bij alle montagewerkzaamheden moet het toestel spanningsloos zijn.

■ Het apparaat voldoet aan de eisen van veiligheidsklasse I en mag alleen met randaarding worden gebruikt.

■ Hoofdleiding (netaansluiting): Type H05 VV-F of hoogwaardiger. De geel-groene ader voor de randaarding dient aan de zijde van het apparaat 10 mm langer te zijn dan de andere aders.

■ Er dient een schakelaar met een contactopening van minstens 3 mm voorhanden te zijn, of het apparaat wordt via een stekker aangesloten op een geaard stopcontact. Dit moet na de inbouw nog toegankelijk zijn.

■ De bescherming tegen aanraking dient door de inbouw te zijn gewaarborgd.

■ Bepaal wat de fase- of nulleider in het aansluitstopcontact is. Bij een verkeerde aansluiting kan het apparaat worden beschadigd.

■ Uitsluitend aansluiten zoals weergegeven op het aansluitschema.

Spanning, zie typeplaatje.

■ Het apparaat voor het aansluiten voor het meubel neerzetten. De aansluitkabel moet lang genoeg zijn.

## Inbouwapparaat bevestigen – afbeelding 4

■ Bij apparaten met ovenwagen dient u de wagen te verwijderen.

■ Het apparaat volledig inschuiven en centrisch uitrichten.

■ Het apparaat met schroeven (4 x 25) bevestigen

■ De spleet tussen werkblad en apparaat mag niet door toegevoegde deklatten worden afgedekt.

### Demontage

Maak het apparaat spanningsloos. Bevestigingsschroeven losdraaien. Het apparaat enigszins optillen en helemaal naar buiten trekken. De aansluiting van de kookplaat losmaken, zie het installatievoorschrift bij de kookplaat.

## Apparatkombination

Kogesektionen og komfuret skal være fra samme producent og kunne kombineres. Læg mærke til kombinationspunkterne. De skal være ens.

Bemærk målangivelserne i monteringsvejledningen til kogesektionen.

## Klargøring af skabelementer figur 1

■ Der kan kun garanteres for sikkerheden ved brugen af apparatet, hvis indbygningen foretages i henhold til denne monteringsanvisning. Montøren er ansvarlig for skader, som skyldes ukorrekt indbygning.

■ Skabelementer skal være temperaturbestandige op til 90 °C, og tilgrænsende skabelementers sider skal være temperaturbestandige op til 70 °C.

■ Alle udskæringer i skabelementer og bordplade skal udføres, inden apparaterne sættes på plads. Fjern spåner, som kan forringe de elektriske komponenters funktion.

■ Vær forsigtig under indbygningen! Der kan være dele, som ligger frit under montagen, som har skarpe kanter. Brug beskyttelseshandsker for at undgå snitsår.

■ Mellem apparatet og fronten på de tilgrænsende skabelementer skal der være en luftspalte på mindst 5 mm.

### Apparat under bordplade – figur 2

Komfur-tilslutningsstikket skal sidde inden for det skraverede område **[B]** eller uden for indbygningsrummet.

Mellembunden i ombygningsselementet skal have en ventilationsudskæring.

Fastgør skabelementer, som ikke er fastgjort, med en **[C]** gængs vinkel.

Bordpladen fastgøres på skabelementerne.

### Hjørneindbygning – figur 3

Tag hensyn til **[D]** målene ved hjørneindbygning. Målet **[E]** afhænger af tykkelsen på skabelementets forside og grebet.

## Tilslutning af apparatet til strømnettet

■ Apparatet må udelukkende tilsluttes af en autoriseret fagmand. Det lokale elforsyningselskabs forskrifter samt de nationale forskrifter er gældende.

■ Ved alt montagearbejde skal apparatet være spændingsløst.

■ Apparatet er klassificeret i beskyttelsesklasse I og må kun anvendes med jordforbindelse.

■ Tilslutning af netttilslutningsledning: Type H05 VV-F eller højere. Den gul-grønne ledningstråd til jordforbindelse skal mod apparatet være 10 mm længere end de andre ledningstråde.

■ I installationen skal der være en alpolet skilleafbryder med mindst 3 mm-kontakt afstand, eller apparatet skal tilsluttes en beskyttelsesstikdåse. Denne skal være tilgængelig efter indbygningen.

■ Der skal sørges for berøringsbeskyttelse ved hjælp af indbygningen.

■ Identificér fase- og neutral-("nul"-) ledene i tilslutningsdåsen. I tilfælde af en forkert tilslutning kan apparatet blive beskadiget.

■ Tilslut udelukkende efter tilslutningsdiagrammet.

Spænding se typeskilt.

■ Apparatet placeres foran skabelementet inden tilslutningen. Tilslutningskablet skal være langt nok.

## Fastgøre indbygningsapparatet – figur 4

■ Ved bagevognskomfurer skal bagevognen tages ud.

■ Apparatet skubbes helt ind og centreres.

■ Fastgør apparatet med skruer (4 x 25).

■ Spalten mellem bordpladen og apparatet må ikke lukkes til med ekstra lister.

### Demontering

Apparatet skal gøres spændingsløst.

Løsn monteringskruerne. Løft apparatet lidt, og træk det helt ud. Træk kogesektionens tilslutningsstik ud, se monteringsvejledningen for kogesektionen.

## Kombineret udstyr

Hällen och spisen måste vara av samma fabrikat och kunna kombineras.

Observera kombinationspunkterna.

De måste vara lika.

Observera måttangivelserna i hällens monteringsanvisning.

### Förbereda skåpet, bild 1

■ Endast en fackmässig montering enligt denna monteringsanvisning garanterar säker användning. Skador som uppstår på grund av felaktig montering ansvarar montören för.

■ Inbyggnadsstommen som spisen ska monteras i måste vara värmebeständig för upp till 90 °C och angränsande skåpsidor för minst 70 °C.

■ Alla utskäringsarbeten på inbyggnadsstomme och bänkskiva ska genomföras innan enheten sätts in. Avlägsna spån, de elektriska komponenternas funktion kan påverkas.

■ Var försiktig vid monteringen! Delar som är åtkomliga under monteringen kan ha vassa kanter. Skydda dig från skärskador genom att använda skyddshandskar.

■ Mellan enheten och angränsande skåpsidor krävs en luftspalt på minst 5 mm.

### Ugn under bänkskiva – Bild 2

Ugnens kopplingsdosa måste ligga inom området för den markerade ytan **[B]** eller utanför inbyggnadsutrymmet.

Inbyggnadsskåpets mellanläggsskiva måste ha ett ventilationshål.

Skruva fast ej fastsatta inbyggnadsstommar med ett vanligt vinkeljärn **[C]** mot väggen.

Montera fast bänkskivan på inbyggnadsskåpet.

### Montering i hörn – bild 3

Observera måtten **[D]** vid montering i hörn. Måttet **[E]** är beroende av skåpfrontens tjocklek och handtaget.

## Ansluta spisen till elnätet

■ Endast en behörig fackman får ansluta spisen. För landet gällande elföreskrifter måste följas.

■ Vid allt monteringsarbete ska spänningen vara fränkopplad.

■ Spisen motsvarar skyddsklass I och får endast användas med skyddsledaranslutning.

■ Nätanslutningsledning:

Typ H05 VV-F eller högvärdigare.

Den gul-gröna ledaren för skyddsledaranslutningen på produkten måste vara 10 mm längre än de andra ledarna.

■ I installationen måste en flerpolig fränskiljare med ett kontaktgap på minst 3 mm finnas, eller också måste produkten anslutas via en kontakt i ett jordat vägguttag. Detta måste vara åtkomligt även efter monteringen.

■ Beröringsskyddet måste vara säkerställt genom monteringen.

■ Identifiera fas- och N-ledare ("nolle-dare") ledare i kopplingsdosa. Vid felaktig anslutning kan produkten skadas.

■ Anslutning får endast göras enligt anslutningsschemat.

Spänning, se typskylten.

■ Placera ugnen framför skåpet före anslutningen. Anslutningskabeln måste vara av lämplig längd.

## Sätta fast inbyggnadsugnen – bild 4

■ Ta ut eventuell ugnsvagn.

■ Skjut in ugnen i skåpet helt och hållet och rikta den.

■ Sätt fast ugnen med skruvar (4 x 25).

■ Springan mellan bänkskivan och ugnen får inte täppas till av ytterligare lister.

### Demontering

Koppla ifrån nätströmmen. Lossa fastsättningskruvarna. Lyft ugnen en aning och dra ut den helt och hållet. Lossa hällens anslutning, se hällens monteringsanvisning.

## Kombinasjon av apparater

Kokesone og komfyr må være fra samme produsent og må kunne kombineres. Kontroller kombinasjonspunktene. De må være helt rene.

Ta hensyn til de oppgitte målene i montasjeanvisningen for kokesonen.

## Klargjøring av skapene, figur 1

- Sikker bruk garanteres bare ved korrekt montering i henhold disse monteringsanvisningene. Installatøren står ansvarlig for skader som oppstår pga. feil montering.
- Innbyggingselementer må tåle temperaturer på inntil 90 °C, tilstøtende elementfronter inntil 70 °C.
- Alle utskjæringsarbeider i kjøkkenelementer og i arbeidsplaten må utføres før apparatet settes på plass. Fjern spon. Funksjonen til de elektriske komponentene kan påvirkes.
- Vær forsiktig under montering! Deler som er tilgjengelige under montering, kan ha skarpe kanter. Bruk vernehansker for å unngå kuttskader.
- Mellom apparat og tilgrensende elementfronter må det være en luftespalte på minst 5 mm.

### Apparat under arbeidsplaten – figur 2

Vegguttak for apparatet må ligge i området til den skraverete flaten **[B]** eller utenfor innbyggingsområdet. Mellombunnen på ombyggingsskapet krever en lufteåpning. Kjøkkenelementer som ikke er fastgjort, skrur fast med et vanlig vinkeljern **[C]** til veggen. Fest arbeidsplaten på kjøkkenelementet.

### Innbygging i hjørner – figur 3

Ved innbygging i hjørner må mål **[D]** følges. Mål **[E]** er avhengig av tykkelsen på elementfronten og håndtaket.

## Koble apparatet til nettet

- Apparatet må bare tilkobles av en autorisert fagperson. Bestemmelsene fra den lokale elektrisitetsleverandøren og nasjonale lover og forskrifter må følges.
- Ved alt monteringsarbeid må apparatet være spenningsløst.
- Apparatet er i samsvar med beskyttelsesklasse I og må bare kobles til jordet stikkontakt.
- Nettledning: Type H05 VV-F eller høyere. Den gule og grønne lederen i den jordede ledningen må på apparatsiden være 10 mm lengre enn de andre lederne.
- Installasjonen må tilkobles med en allpolig skillebryter med en kontaktavstand på minst 3 mm, eller apparatet må tilkobles via støpselet til en jordet stikkontakt.

Denne må være tilgjengelig også etter innbyggingen.

- Monteringen må ikke gå ut over berøringsbeskyttelsen.
- Identifiser fase- og nulleleder i stikkontakten. Apparatet kan bli ødelagt ved feil tilkobling.
- Tilkoblingen må skje iht. tilkoblings-skissen.
- Spenning, se typeskiltet.
- Sett apparatet som skal tilkobles foran kjøkkenelementet. Tilkoblingsledningen må ha en tilsvarende lengde.

## Feste av innbyggingsapparater – figur 4

- På apparater med stekevogn kan du ta ut stekevognen.
- Skyv apparatet helt inn og i midten.
- Fest apparatet med skruer (4 x 25).
- Åpningen mellom arbeidsplate og apparat må ikke lukkes av lister e.l.

### Utmontering

Koble apparatet spenningsløst. Løsne festeskruene. Løft apparatet litt opp og trekk det helt ut. Koble fra kokesone-kontakten. Se montasjeanvisningen for kokesonen.

## Laiteyhdistelmä

Keittotason ja lieden täytyy olla samalta valmistajalta ja niitä täytyy voida yhdistää. Huomaa yhdistelmä-kohdat. Niiden täytyy olla samat.

Noudata keittotason asennusohjeissa olevia mittatietoja.

## Keittiökalusteen valmistelu - kuva 1

- Ainoastaan näiden asennusohjeiden mukainen asennus takaa turvallisen käytön. Vahingoista, jotka johtuvat virheellisestä asennuksesta, vastaa asentaja.
- Kalusteen täytyy kestää lämpötilaa 90 °C, ympärillä olevien kalusteiden etuosien vähintään lämpötilaa 70 °C.
- Tee kaikki kalusteiden ja työtason leikkaukset ennen laitteen asennusta. Poista lastut, sähkörakennneosien toiminta voi häiriytyä.
- Ole varovainen, kun teet asennustyötä! Osat, joihin pääset asennuksen aikana käsiksi, voivat olla teräväreunaisia. Käytä suojakäsineitä, jotta vältät viiltohaavat.
- Laitteen ja viereisten keittiökalusteiden etuosien välissä pitää olla ilmatilaa vähintään 5 mm.

## Laite työlevyn alla – kuva 2

Laitteen liitäntärasian täytyy olla varjostetun pinnan alueella **[B]** tai asennustilan ulkopuolella.

Asennuskaapin välipohja tarvitsee tuuletusraon.

Kiinnitä kiinnittämätön kaluste myynnissäolevalla kulmalla **[C]** seinään. Kiinnitä työtaso kalusteseen.

## Kulma-asennus – kuva 3

Ota kulma-asennuksessa mitta **[D]** huomioon. Mitta **[E]** riippuu kalusteen etupuolen ja kahvan paksuudesta.

## Laitteen liittäminen verkkoon

- Laitteen liitäntä on sallittu ainoastaan valtuutetulle sähköasentajalle. Liitäntä-yhteydessä on noudatettava kyseisen maan ja paikallisen sähkölaitoksen määräyksiä.
- Laitteen täytyy olla jännitteetön kaikissa asennustöissä.
- Laite vastaa suojaluokkaa I ja sitä saa käyttää ainoastaan maadoitusjohdolla.
- Verkkoliitäntäjohto: Tyypit H05 VV-F tai korkeampiarvoinen. Kelta-vihreän johtimen maadoitusjohdon liitäntää varten täytyy olla laitteen puolelta 10 mm pidempi kuin muut johtimet.
- Asennuksessa tarvitaan moninapaista katkaisinta, jossa on vähintään 3 mm-kosketusväli tai laite täytyy liittää pistokkeella suojakoskettimen pistorasiaan. Niiden täytyy olla näkyvillä asennuksen jälkeen.
- Kosketussuoja täytyy taata asennettaessa.
- Vaihe- ja nolajohtimen tunnistus liitäntärasiaassa. Väärä liitäntä voi johtaa laitteen vaurioitumiseen.
- Liitä liitäntäkuvan mukaan. Jännite katso tyyppikilpi.
- Laita laite kalusteen eteen ennen liittämistä. Liitäntäkaapelin täytyy olla tarpeeksi pitkä.

## Kalusteisiin sijoitettavan laitteen kiinnitys kuva 4

- Ota uunivaunu pois uunivaunulaitteissa.
- Työnnä laite kokonaan sisään ja kohdista se keskelle.
- Kiinnitä laite ruuveilla (4 x 25).
- Työtason ja laitteen välistä rakoa ei saa sulkea ylimääräisillä listoilla.

### Irrotus

Tee laite jännitteettömäksi. Irrota kiinnitysruuvit. Nosta laitetta kevyesti ja vedä se kokonaan ulos. Pistä keittotason liitäntä paikalleen, katso keittotason asennusohjeet.

## Combinación de aparatos

La placa de cocción y la cocina deben ser del mismo fabricante y poderse combinar.

Observe los puntos de combinación. Deben ser iguales.

Observe las medidas en las instrucciones de montaje de la placa de cocción.

## Preparativos para los muebles, figura 1

■ Sólo un montaje profesional según estas instrucciones garantiza un uso seguro. En caso de daños debido a un montaje erróneo, la responsabilidad será del instalador.

■ Los muebles empotrados deben ser capaces de resistir una temperatura de hasta 90 °C; los frontales de los muebles limítrofes, como mínimo hasta 70 °C.

■ Realizar todos los trabajos de corte en los muebles y en la superficie de trabajo antes de montar el aparato. Retirar las virutas, ya que el funcionamiento de los componentes eléctricos puede verse afectado.

■ Tener cuidado al realizar el montaje. Las piezas que estén accesibles durante el montaje pueden tener los bordes afilados. Llevar guantes protectores para evitar cortes.

■ Entre el aparato y los frontales de los muebles limítrofes debe dejarse una distancia mínima de 5 mm.

## Aparato debajo de la placa de cocción – Figura 2

La caja de conexiones del aparato debe encontrarse en la zona de la superficie sombreada **[B]** o fuera del espacio de montaje.

El soporte intermedio del armario desmontable requiere una abertura de ventilación.

Fijar a la pared con un hierro de ángulo convencional **[C]** los muebles que no estén sujetos.

Fijar la placa de trabajo en el mueble empotrado.

## Montaje en una esquina – Figura 3

En el montaje en una esquina, observar las dimensiones **[D]**. La medida **[E]** depende del grosor de la parte delantera del mueble y el asa.

## Conectar el aparato a la red

■ Sólo puede efectuar la conexión del aparato un técnico especialista autorizado. Son aplicables tanto las disposiciones de la compañía de suministro eléctrico regional, como las disposiciones nacionales.

■ Durante todas las operaciones de montaje, el aparato no debe tener corriente.

■ El aparato se corresponde a la clase de protección I y sólo debe funcionar con una conexión para conductor protector.

■ Línea de conexión a red eléctrica: Modelo H05 VV-F o superior.

El conductor amarillo-verde para la conexión del conductor protector debe ser 10 mm más largo que los demás conductores.

■ En la instalación debe haber un seccionador omnipolar con al menos un intervalo de abertura de 3 mm, o el aparato deberá conectarse mediante un enchufe a la caja con puesta a tierra. Ésta debe quedar accesible una vez concluido el montaje.

■ La protección contra contacto manual debe garantizarse mediante el montaje.

■ Identificar el conductor de fase y neutro ("cero") en la caja de enchufe. Si la conexión es incorrecta puede dañarse el aparato.

■ Conectar sólo según el esquema de conexión.

Tensión, vea placa de características.

■ Colocar el aparato delante del mueble para conectarlo. El cable de conexión debe ser suficientemente largo.

## Fijar el aparato integrable – Figura 4

■ En aparatos con dispositivos de carrito de horno, sacar el carrito móvil.

■ Introducir el aparato por completo y centrarlo.

■ Fijar el aparato con tornillos (4 x 25).

■ El resquicio entre la placa de trabajo y el aparato no debe taparse con listones de madera adicionales.

## Desmontar

Dejar el aparato sin tensión. Aflojar los tornillos de fijación. Elevar ligeramente el aparato y extraerlo por completo. Extraer la conexión de la placa de cocción, ver las instrucciones de montaje de la placa de cocción.

## Combinação dos aparelhos

A placa de cozinhar e o fogão têm de ser da mesma marca e susceptíveis de serem combinados.

Atente aos pontos de combinação. Estes têm de ser idênticos.

Tenha em atenção as medidas indicadas nas instruções de montagem da placa de cozinhar.

## Preparar o móvel Figura 1

■ Só uma montagem correcta em conformidade com as presentes instruções de montagem garante um uso seguro. O instalador arca com a responsabilidade por danos decorrentes de uma montagem incorrecta.

■ Os móveis para encastrar têm de ser resistentes a uma temperatura até 90 °C e as fachadas de móveis contíguos até pelo menos 70 °C.

■ Todos os trabalhos de recorte no móvel e bancada de trabalho devem ser realizados antes da colocação dos aparelhos. Remover as aparas, o funcionamento de componentes eléctricos pode ser prejudicado.

■ Cuidado ao encastrar! As peças que ficam acessíveis durante a montagem podem ter arestas afiadas. Para evitar ferimentos por corte devem ser utilizadas luvas de protecção.

■ Entre o aparelho e as fachadas de móveis contíguos tem de ser deixado um espaço mínimo de 5 mm.

## Aparelho instalado sob a bancada de trabalho – Figura 2

A tomada do aparelho tem de ficar dentro da área sombreada **[B]** ou fora da área de montagem.

A base intermédia do armário de instalação carece de uma abertura de ventilação.

Fixar o móvel solto à parede utilizando **[C]** um esquadro à venda em qualquer loja da especialidade.

Fixar a bancada de trabalho ao móvel para encastrar.

## Montagem de canto – Figura 3

Nas montagens de canto, atentar às medidas **[D]**. A medida **[E]** depende da espessura da frente do móvel e da pega.



## Conectar o aparelho à rede

■ A ligação deve ser sempre realizada por um técnico autorizado. Aplicam-se as disposições do fornecedor de electricidade regional e nacional.

■ Durante todos os trabalhos de montagem o aparelho deverá estar desligado da corrente

■ O aparelho corresponde à classe de protecção I e apenas pode ser colocado em funcionamento com uma conexão dotada de condutor de protecção.

■ Cabo de alimentação: tipo H05 VV-F ou superior.

O fio verde e amarelo para a conexão do condutor de protecção têm de ser 10 mm mais comprido que os outros fios do lado do aparelho.

■ A instalação tem de ser dotada de um seccionador omni-polar com um intervalo de abertura dos contactos mínimo de 3 mm ou o aparelho tem de ser ligado a uma tomada de contacto de segurança. Esta deverá ficar acessível após a montagem.

■ A protecção contra contacto acidental deverá ficar assegurada pela montagem.

■ Identificar o condutor de fase e de neutro na caixa de ligação. A ligação incorrecta pode danificar o aparelho.

■ A conexão deve ser realizada exclusivamente de acordo com o esquema de ligações.

Relativamente à tensão, ver a placa de identificação.

■ Para efectuar a ligação do aparelho, afastá-lo do móvel. O cabo de ligação deve ter o comprimento adequado.

## Fixar o aparelho encastrável – Figura 4

■ Retirar o forno porta-carro de aparelhos equipados com o mesmo.

■ Introduzir totalmente o aparelho e centrá-lo.

■ Fixar o aparelho com parafusos (4 x 25).

■ A abertura entre a bancada de trabalho e o aparelho não deve ser coberta por ripas adicionais.

## Desmontagem

Desligar o aparelho da corrente. Desparafusar os parafusos de fixação. Levantar ligeiramente o aparelho e puxá-lo totalmente para fora. Desligar a conexão da placa de cozinhar, consultar as instruções de montagem da placa de cozinhar.

el

## Συνδυασμός συσκευών

Η βάση εστιών και η ηλεκτρική κουζίνα πρέπει να είναι από τον ίδιο κατασκευαστή και να μπορούν να συνδυαστούν.

Προσέχετε τα σημεία συνδυασμού. Αυτά πρέπει να είναι τα ίδια.

Προσέχετε τις διαστάσεις στις οδηγίες τοποθέτησης της βάσης εστιών.

## Προετοιμασία του ντουλαπιού Εικ. 1

■ Μόνο η σωστή εγκατάσταση, σύμφωνα με αυτές τις οδηγίες τοποθέτησης, εγγυάται την ασφαλή λειτουργία. Σε περίπτωση που δημιουργηθούν ζημιές από λάθος εγκατάσταση, την ευθύνη φέρει ο εγκαταστάτης.

■ Τα εντοιχιζόμενα ντουλάπια πρέπει να είναι ανθεκτικά στη θερμοκρασία μέχρι τους 90 °C, οι γειτονικές προσόψεις ντουλαπιών το λιγότερο μέχρι τους 70 °C.

■ Εκτελέστε όλες τις εργασίες κοπής των ανοιγμάτων στα ντουλάπια και στον πάγκο εργασίας πριν την τοποθέτηση των συσκευών.

Απομακρύνετε τα απόβλητα (πριονίδια, γρέζια), η λειτουργία των ηλεκτρικών εξαρτημάτων μπορεί να επηρεαστεί αρνητικά.

■ Προσοχή κατά την τοποθέτηση! Εξαρτήματα, τα οποία κατά τη διάρκεια της συναρμολόγησης είναι προσιτά, μπορεί να είναι κοφτερά. Για την αποφυγή τραυματισμών φοράτε γάντια προστασίας.

■ Μεταξύ της συσκευής και των γειτονικών πλευρών των ντουλαπιών είναι απαραίτητο να υπάρχει ένα κενό τουλάχιστον 5 mm.

## Συσκευή κάτω από τον πάγκο εργασίας – Εικ. 2

Το κουτί σύνδεσης της συσκευής πρέπει να βρίσκεται στην περιοχή της γραμμοσκιασμένης επιφάνειας **B** ή εκτός του χώρου τοποθέτησης.

Ο ενδιάμεσος πάτος του ντουλαπιού εντοιχισμού χρειάζεται ένα άνοιγμα εξαερισμού.

Στερεώστε τα μη στερεωμένα ντουλάπια με μια γωνία του εμπορίου **C** στον τοίχο.

Στερεώστε τον πάγκο εργασίας πάνω στα εντοιχιζόμενα ντουλάπια.

## Τοποθέτηση σε γωνία – Εικ. 3

Σε περίπτωση τοποθέτησης σε γωνία λάβετε υπόψη τις διαστάσεις **D**. Η διάσταση **E** εξαρτάται από το πάχος της μπροστινής πλευράς του ντουλαπιού και από τη λαβή.

## Σύνδεση της συσκευής στο δίκτυο του ρεύματος

■ Μόνο ένας αδειούχος ηλεκτρολόγος επιτρέπεται να συνδέσει τη συσκευή. Ισχύουν οι κανονισμοί της τοπικής επιχείρησης διανομής ρεύματος και της εκάστοτε χώρας.

■ Σε όλες τις εργασίες συναρμολόγησης πρέπει η συσκευή να βρίσκεται εκτός τάσης.

■ Η συσκευή ανταποκρίνεται στην κατηγορία προστασίας I και επιτρέπεται να λειτουργεί μόνο με σύνδεση αγωγού προστασίας (γείωση).

■ Καλώδιο σύνδεσης στο δίκτυο του ρεύματος:

Τύπος H05 VV-F ή ανώτερο.

Ο κίτρινοπράσινος κλώνος για τη σύνδεση του αγωγού προστασίας (γείωσης) πρέπει να είναι από την πλευρά της συσκευής 10 mm πιο μακριά από τους άλλους κλώνους.

■ Στην εγκατάσταση πρέπει να υπάρχει μια διάταξη διακοπής όλων των πόλων με διάκενο επαφής το λιγότερο 3 mm, ή η συσκευή πρέπει να είναι συνδεδεμένη μέσω ενός φιν σε μια πρίζα σούκο. Αυτή η πρίζα μετά την εγκατάσταση της συσκευής πρέπει να είναι ακόμα προσιτή.

■ Η προστασία επαφής πρέπει να εξασφαλίζεται με την τοποθέτηση.

■ Εξακριβώστε τους αγωγούς των φάσεων και τον ουδέτερο αγωγό στο κουτί σύνδεσης. Σε περίπτωση εσφαλμένης σύνδεσης μπορεί η συσκευή να υποστεί ζημιά.

■ Συνδέστε τη συσκευή μόνο σύμφωνα με το σχέδιο σύνδεσης. Για την τάση βλέπε στην πινακίδα τύπου.

■ Για τη σύνδεση τοποθετήστε τη συσκευή μπροστά από το ντουλάπια. Το καλώδιο σύνδεσης πρέπει να έχει το αντίστοιχο μήκος.

## Στερέωση της εντοιχιζόμενης συσκευής – Εικ. 4

■ Στις συσκευές με βαγονέτο φούρνου απομακρύνετε το βαγονέτο.

■ Σπρώξτε τη συσκευή εντελώς μέσα και κεντράρετέ την.

■ Στερεώστε τη συσκευή με τις βίδες (4 x 25).

■ Η σχισμή μεταξύ του πάγκου εργασίας και της συσκευής δεν επιτρέπεται να καλυφθεί από πρόσθετα πηχάκια.

## Αφαίρεση

Θέστε τη συσκευή εκτός τάσης. Λύστε τις βίδες στερέωσης. Ανασηκώστε ελαφρά τη συσκευή και τραβήξτε την εντελώς έξω. Αποσυνδέστε τη σύνδεση της βάσης εστιών, βλέπε οδηγίες τοποθέτησης της βάσης εστιών.

## Kombinování spotřebičů

Varná deska a sporák musí být od stejného výrobce a musí být kombinovatelné.

Dejte pozor na kombinační body. Musí být stejné.

Respektujte rozměrové údaje uvedené v montážním návodu varné desky.

## Příprava nábytku - obrázek 1

■ Jen odborná vestavba podle tohoto montážního návodu zaručí bezpečné používání. Za škody způsobené chybnou vestavbou ručí montážní firma.

■ Vestavný nábytek musí být odolný vůči teplotě až do 90 °C, hraničící přední hrany nábytku minimálně až do 70 °C.

■ Všechny výřezové práce na nábytku a pracovní desce proveďte před nasazením spotřebičů. Odstraňte piliny, funkce elektrických součástí by mohla být negativně ovlivněna.

■ Pozor při montáži! Části, které jsou přístupné při montáži, mohou mít ostré hrany. Abyste zabránili pořezání, používejte ochranné rukavice.

■ Mezi spotřebičem a předními hranami okolního nábytku musí být vzduchová mezera minimálně 5 mm.

## Spotřebič pod pracovní deskou - obrázek 2

Zásuvka spotřebiče musí být položena ve vyšrafované ploše [B] nebo mimo prostor vestavby.

U mezdna nábytkového korpusu je nutný větrací výřez.

Neupevněný nábytek přišroubujte běžným úhelníkem [C] ke stěně.

Pracovní desku připevněte k vestavnému nábytku.

## Rohová vestavba - obrázek 3

Při rohové vestavbě berte v úvahu rozměry [D]. Rozměr [E] závisí na tloušťce přední strany nábytku a madla.

## Připojení spotřebiče k síti

■ Elektrické zapojení smí provádět pouze koncesovaný odborník. Platí ustanovení regionálního dodavatele elektřiny a příslušné země.

■ Při jakýchkoli montážních pracích nesmí být spotřebič pod napětím.

■ Spotřebič odpovídá ochranné třídě I a smí být provozován pouze ve spojení s ochranným vodičem.

■ Síťová přípojka:

K připojení spotřebiče použijte kabel typu H05 VV-F nebo srovnatelný. Žlutozelený vodič pro připojení ochranného vodiče musí být na straně spotřebiče o 10 mm delší než ostatní vodiče.

■ Při instalaci musí být k dispozici všepólový rozdělovač s odstupem kontaktů minimálně 3 mm, nebo se spotřebič připojí zástrčkou k zásuvce s ochranou kontaktu. Ta musí být po vestavbě vždy přístupná.

■ Ochrana dotyku musí být vestavbou zajištěna.

■ V zásuvce identifikujte fázi a nulový vodič. Při chybném připojení se může spotřebič poškodit.

■ Elektrické připojení proveďte pouze podle schématu zapojení.

Napětí viz typový štítek.

■ Pro připojení umístěte spotřebič před nábytek. Připojovací kabel musí mít odpovídající délku.

## Připevnění vestavného spotřebiče - obrázek 4

■ U spotřebičů s pečícím vozíkem tento vozík vytáhněte.

■ Spotřebič zcela zasuňte a vystředte.

■ Spotřebič připevněte šrouby (4x25).

■ Mezera mezi pracovní deskou a spotřebičem nesmí být zakryta přídatnými lištami.

## Demontáž

Odpojte spotřebič od sítě. Odšroubujte upevňovací šrouby. Spotřebič lehce nadzvedněte a zcela vytáhněte.

Připojovací kabel varné desky vytáhněte ze zásuvky - viz montážní návod varné desky.

## Kombinacja urządzeń

Płyta bez własnego sterowania i kuchenka muszą pochodzić od tego samego producenta i muszą być kompatybilne.

Uważać na punkty kombinacyjne.

Muszą być takie same.

Przestrzegać wymiarów podanych w danych montażowych płyty bez własnego sterowania.

## Przygotowanie mebla rys. 1

■ Tylko prawidłowy montaż, wykonany według zaleceń montażowych, gwarantuje bezpieczeństwo użytkownika urządzenia. Za szkody powstałe w wyniku niewłaściwego montażu odpowiada monter.

■ Meble do zabudowy muszą być odporne na temperaturę do 90 °C, a graniczące z piekarnikiem fronty mebli do min. 70 °C.

■ Meble i blat roboczy należy docinać przed wstawieniem urządzeń. Usunąć odpady, ponieważ mogą one zakłócać funkcjonowanie elementów elektrycznych.

■ Uwaga! Części, do których jest dostęp podczas montażu, mogą posiadać ostre krawędzie. Aby uniknąć ran ciętych należy nosić rękawice ochronne.

■ Należy zachować odstęp minimum 5 mm pomiędzy urządzeniem a frontami przyległych mebli.

## Urządzenie i blat roboczy - II. 2

Gniazdko podłączeniowe urządzenia musi znajdować się na obszarze sraflowanej powierzchni [B] lub poza przestrzenią zabudowy.

Slepy sufit szafka do zabudowy musi mieć otwór wentylacyjny.

Meble nieumocowane przymocować do ściany kątownikiem [C].

Mocowanie blatu roboczego na wbudowanym meblu.

## Zabudowa rogowa - II. 3

Przy zabudowie rogowej wziąć pod uwagę wymiary [D]. Wymiar [E] jest zależny od grubości przodu mebla i uchwytu.

## Podłączenie urządzenia do sieci

■ Urządzenie może podłączać wyłącznie specjalista posiadający koncesję. Obowiązują przepisy ogólnokrajowe i regionalnego dostawcy energii elektrycznej.

■ W trakcie wykonywania prac montażowo-instalacyjnych urządzenie musi być pozbawione napięcia.

■ Urządzenie odpowiada klasie ochronnej I i może być użytkowane tylko z podłączeniem do uziemienia.

■ Przewód przyłączający do sieci: typ H05 VV-F lub tej samej wysokości. Zielono-żółta żyła podłączenia przewodu uziemiającego musi od strony urządzenia o 10 mm dłuższa niż inne żyły.

■ W instalacji musi znajdować się wielobiegunowy odłącznik z rozwarciem styków o szerokości co najmniej 3 mm, lub urządzenie musi być podłączone wtyczką w gniazdku z zestykiem ochronnym. Po montażu musi ono pozostać dostępne.

■ Montaż musi zapewnić ochronę przed dotykiem.

■ Rozpoznać w gniazdku podłączeniowym przewód fazowo-neutralny ("zerowy"). Nieprawidłowe podłączenie może spowodować uszkodzenie urządzenia.

■ Podłączać tylko zgodnie z ilustracją. Napięcie, patrz tabliczka znamionowa.

■ Urządzenie ustawić do podłączenia przed meblem. Przewód podłączeniowy musi być odpowiednio długi.

## Mocowanie w budowywanego mebla - II. 4

■ Z kuchenek wyposażonych w wózek do pieczenia należy je wyjąć.

■ Wsunąć całkowicie urządzenie i wypośrodkować.

■ Przymocować urządzenie śrubami (4 x 25).

■ Szpara pomiędzy blatem roboczym a urządzeniem nie może być przykryta dodatkowymi listwami.

### Demontaż

Urządzenie odłączyć od napięcia. Odkręcić śruby mocujące. Lekko podnieść urządzenie i wyciągnąć. Odłączyć podłączenie płyty bez własnego sterowania, patrz dane montażowe płyty bez własnego sterowania.

ru

## Комбинация приборов

Варочная панель и плита должны быть произведены одной фирмой и иметь возможность комбинации. Следите за точками комбинации. Они должны быть одинаковыми. Учитывайте данные о размерах в Указании по монтажу варочной панели.

### Подготовка мебели, рис. 1

■ Безопасность эксплуатации гарантируется только при квалифицированной сборке с соблюдением данной Инструкции по монтажу. За повреждения из-за неправильной установки ответственность несет сборщик.

■ Встроенная мебель должна выдерживать температуру до 90 °C, а соседние фасады - мин. до 70 °C.

■ Все работы по выполнению вырезов на мебели и рабочей поверхности следует производить до установки приборов. Удалите опилки, так как они могут оказать отрицательное воздействие на работу электрических компонентов.

■ Будьте осторожны! Детали, открытые при монтаже, могут быть острыми. Чтобы не порезаться во время монтажа, используйте защитные перчатки.

■ Между прибором и соседними фасадами должен быть зазор минимум 5 мм.

### Прибор под рабочей поверхностью - рис. 2

Розетка для подключения прибора должна находиться в

заштрихованной области **B** или за пределами встраиваемого модуля.

В промежуточной полке шкафа, в который встраивается прибор необходимо отверстие для вентиляции.

Прикрепить незакрепленные модули к стене **C** с помощью обычного уголка.

Закрепить рабочую поверхность на встроенной мебели.

### Установка в углу - рис. 3

При установке прибора в углу обязательно соблюдать размеры **D**. Размер **E** зависит от толщины фасада и ручки.

## Подключить прибор к сети.

■ Подключение прибора должен производить только квалифицированный специалист. Для него действуют правила, установленные региональным производителем электроэнергии и администрацией района.

■ Во время работ по установке прибор должен быть обесточен.

■ Прибор соответствует классу защиты I и может использоваться только в сочетании с розеткой с заземлением.

■ Сетевой провод: Тип H05 VV-F или более поздний. Желто-зеленый провод для розетки с заземлением со стороны прибора должен быть на 10 мм длиннее, чем остальные провода.

■ При установке следует предусмотреть специальный выключатель для отключения всех полюсов, так чтобы расстояние между разомкнутыми контактами было не менее 3 мм, или подключить прибор через розетку с заземляющим контактом. После установки к нему должен быть доступ.

■ При установке нужно обеспечить защиту от прикосновения.

■ Определить фазный и нейтральный (нулевой) контакты в розетке для подключения. В случае неправильного подключения прибор может быть поврежден.

■ Подключение должно производиться в соответствии со схемой.

Напряжение, см. табличку.

■ Для подключения к сети установить прибор перед мебелью. Сетевой провод должен быть соответствующей длины.

## Крепление встраиваемого прибора - рис. 4

■ Вынуть выдвижную часть прибора (если имеется).

■ Вставить прибор до конца и выровнять по центру.

■ Закрепить прибор винтами (4 x 25).

■ Зазор между рабочей поверхностью и прибором не должен перекрываться дополнительными планками.

### Снятие

Обесточить прибор. Вывернуть винты крепления. Приподнять и вынуть прибор. Отключить варочную панель, см. Указание по монтажу варочной панели.

tr

## Cihaz kombinasyonu

Pişirme alanı ve fırın aynı üreticiden ve kombine edilebilir olmalıdır.

Kombinasyon noktalarını dikkat ediniz.

Aynı olmalıdır.

Pişirme alanına ait montaj talimatında bulunan ölçü verilerini dikkate alınız.

## Mobilyayı hazırlama Resim 1

■ Ancak cihazın montajı bu montaj talimatında tarif edilen şekilde, usulüne uygun olarak yapılmışsa cihazın güvenli kullanımı söz konusu olabilir. Yanlış montajdan kaynaklanan arızalardan montajı yapan kişi sorumludur.

■ Montaj mobilyaları 90 °C'ye kadar, komşu mobilya cepheleri ise en az 70 °C'ye kadar ısıya dayanıklı olmalıdır.

■ Mobilyalarda ve mutfak tezgahında yapılacak tüm çalışmaları cihazları yerleştirmeden önce tamamlayınız. Elektrikli bileşenlerin çalışmasını etkileyebilecek talaşları temizleyiniz.

■ Montajda dikkat! Montaj esnasında erişilebilen parçaların kenarları keskin olabilir. Yaralanmaları önlemek için koruyucu eldiven takılmalıdır.

■ Cihaz ve mobilya kenarı arasında en az 5 mm'lik bir hava boşluğu olmalıdır.

### **Cihaz işlem plakasının altında - Resim 2**

Cihazın bağlantı kutusu taralı alan dahilinde **B** veya mmontaj alanının dışında bulunmalıdır.

Boy dolabının ara tabanı bir havalandırma boşluğuna ihtiyaç duymaktadır.

Tespitlenmeyen eşyaları piyasada bulunan açılı ile **C** duvara tespitleyiniz.

Çalışma tezgahını, cihazın içine kurulduğu mobilyanın üzerine sabitleyiniz.

### **Köşe montajı - Resim 3**

Köşe montajında ölçülere **D** Dikkat ediniz. Ölçü **E** eşya önünün kalınlığına ve tutamağa bağlıdır.

## **Cihazı elektrik şebekesine bağlayınız**

■ Cihazı sadece yetkili bir eleman elektrik şebekesine bağlayabilir. Yerel elektrik santralının ve ilgili eyaletin / ülkenin yönetmelikleri geçerlidir.

■ Tüm montaj çalışmalarında, cihazın gerilim beslemesi kesilmelidir.

■ Cihaz I koruma sınıfına tekabül etmektedir ve sadece koruma hattı bağlantısı ile işletilmelidir.

■ Elektrik şebekesi hattı:

H05 VV-F tipi veya daha iyisi. Koruma hat bağlantısına ait sarı-yeşil damar, cihaz tarafında diğer damarlardan 10 mm daha uzun olmalıdır.

■ Kuruluş esnasında tüm minimum 3 mm'lik kontak delikli bir kutuplu bir devre kesici mevcut olmalıdır veya cihaz bir soket üzerinden koruma kontak prizine bağlanmalıdır. Bu fiş / priz bağlantısına, cihaz kurulduktan sonra da ulaşılabilir.

■ Montaj yapılırken, temas etmeye karşı önlem öngörülmalıdır.

■ Bağlantı kutusunda faz ve nötr ("sıfır-") hattı tanımlayınız. Hatalı bir bağlantı, cihazın zarar görmesine sebep olabilir.

■ Sadece bağlantı şemasına göre bağlanmalıdır.

Elektrik gerilimi için tip levhasına bakınız.

■ Cihazı, elektrik bağlantısını yapmak üzere, monte edileceği mobilyanın önüne indiriniz. Elektrik bağlantı kablosu yeterince uzun olmalıdır.

## **Cihazı tespitleyiniz - Resim 4**

■ Fırına sürme tepsi (tekerlekli sürgülü çekmece) olan cihazlarda, bu tekerlekli tepsi dışarı çıkarılmalıdır.

■ Cihaz tam olarak mobilyanın içine itilmeli ve tam olarak ortalanmalıdır.

■ Cihazı civatalar (4 x 25) ile tespitleyiniz.

■ Çalışma tezgahı ve cihaz arasındaki boşluk, ek çıtalar ile kapatılmamalıdır.

### **Sökülmesi**

Cihazın elektrik gerilimini kesiniz. Tespitleme civatalarını çözün. Cihazı hafifçe kaldırınız ve tamamen çekerek çıkarınız. Pişirme alanı bağlantısını ayırınız, bkz. pişirme alanının montaj talimatı.